

Sono pompe per vuoto a palette rotative, lubrificate con olio a perdere, con portata d'aspirazione di 5 m³/h.

Caratterizzate da una semplicità costruttiva, sono robuste, compatte e ben raffreddate.

La lubrificazione è regolabile tramite un oliatore a goccia posto in corrispondenza dell'aspirazione.

In questa versione, l'olio lubrificante è racchiuso in un contenitore trasparente; il livello dell'olio è monitorato tramite un sensore elettromagnetico. L'olio è aspirato in pompa attraverso gli oliatori a goccia, poi scaricato nel serbatoio posizionato sotto il silenziatore della pompa e non viene più rimesso in circolo, evitando l'accumulo di eventuali impurità che possono causare un calo delle prestazioni.

Per ridurre al minimo le dimensioni d'ingombro, il rotore della pompa è assemblato all'albero motore.

Le pompe serie BVS e BVL sono fornite con motori elettrici monofase o trifase.

Motore e pompa sono raffreddati dalla ventola motore.

Sullo scarico della pompa è installato un serbatoio per il recupero dell'olio, contenente un filtro separatore che impedisce la formazione di nebbie d'olio e riduce la rumorosità.

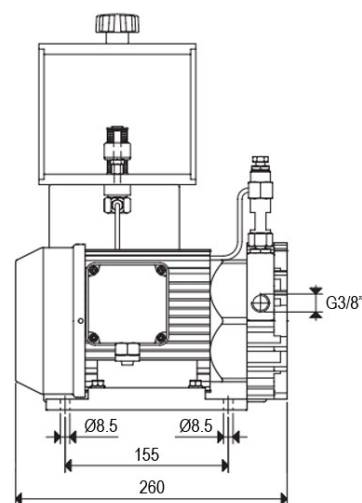
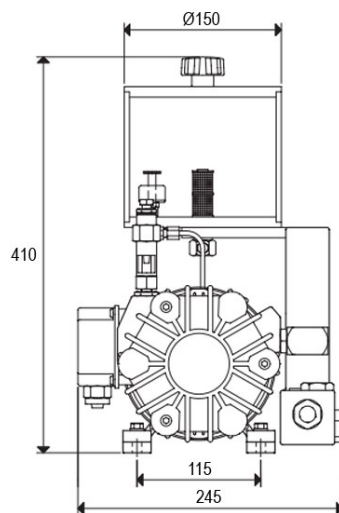


Uso e installazione

L'impiego di queste pompe risulta essenziale quando nel fluido da aspirare sono presenti vapori di solventi, condense d'acqua o qualsiasi altra sostanza che possa inquinare l'olio lubrificante. Per l'installazione delle pompe per vuoto OMMER, è sufficiente effettuare il collegamento al circuito del vuoto e predisporre il collegamento elettrico al motore.

Si prega di verificare il corretto senso di rotazione della pompa.

005L-LP-LE			
Frequenza		50Hz	60Hz
Portata	m ³ /h	5	6
Pressione finale	mbar	75	
Tensione motore	3~	230/400±5%	265/460±5%
Volt	1~	230±5%	
Potenza motore	3~	0,25	0,30
kW	1~	0,25	
Protezione motore	IP	55	
Velocità di rotazione	rpm	1400	1700
Forma motore		Speciale	
Grandezza motore		71	
Peso	kg	13	



Dati e dimensioni non sono impegnativi. O.M.M.E.R. S.r.l. si riserva il diritto di apportare modifiche e miglioramenti in qualsiasi momento e senza preavviso.

